

SULZER

Massblatt XFP 150G-CB1 Nassinstallation
 Dimension sheet WET-WELL Installation
 Dimensioni Installazione sommersa
 Hoja de dimensiones instalación sumergida
 Plan d'encombrement installation noyee

No: AN-M.22.594 - 05
 Drawn: 05/08/10 D.Wheelan
 Issue Date: 01/07/2016
 Änderungen vorbehalten
 Technical changes reserved
 Con riserva di modifiche
 Sous réserve de modifications

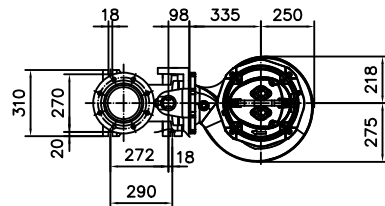
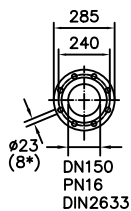
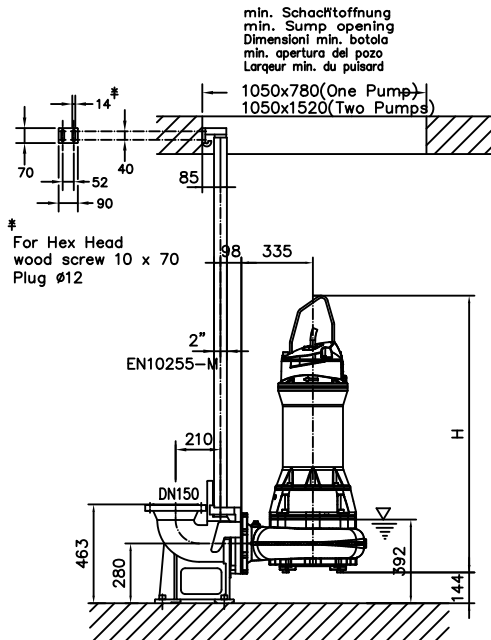
50 Hz

Typ Type Tipo	Gewicht Weight Poids N.C.J. (kg)	Gewicht Weight Poids W.C.J. (kg)	Height H (mm)
PE 110/4	357	407	1297
PE 140/4	357	407	1297
PE 160/4	387	427	1297
PE 185/4	387	427	1297
PE 220/4	397	447	1337

60 Hz

Typ Type Tipo	Gewicht Weight Poids N.C.J. (kg)	Gewicht Weight Poids W.C.J. (kg)	Height H (mm)
PE 110/6	367	407	1297
PE 130/4	367	417	1297
PE 150/4	367	417	1297
PE 185/4	397	437	1297
PE 210/4	397	447	1297
PE 250/4	416	476	1337

N.C.J. = No Cooling Jacket
 W.C.J. = With Cooling Jacket



Gewicht: Beinhaltet Pumpe, Halterung (Fussstück) und Kabel (50 Hz = 10 m; 60 Hz = 15 m)
 Weight: includes pump, slider bracket and cable (50 Hz = 10 m; 60 Hz = 15 m)
 Peso: incluye bomba, soporte intermedio a cavo (50 Hz = 10 m; 60 Hz = 15 m)
 Peso: incluye bomba, soporte deslizante y cable (50 Hz = 10 m; 60 Hz = 15 m)
 Poids : incluant la pompe, le coulisseau et le câble (50 Hz = 10 m; 60 Hz = 15 m)

Guss-Allgemeintoleranzen nach DIN1680 - GTB16
 General tolerances for castings in acc. to DIN1680-GTB16
 Tolleranze generali delle fusioni secondo DIN1680-GTB16
 Tolerancias generales para la fundición seg. de DIN1680-GTB16
 Tolérance générale de la fonderie selon DIN1680-GTB16

S.I.**SULZER**

Massblatt XFP 150G-CB1 Nassinstallation
 Dimension sheet WET-WELL Installation
 Dimensioni Installazione sommersa
 Hoja de dimensiones instalación sumergida
 Plan d'encombrement installation noyee

No: AN-M.22.594 - 05
 Drawn: 05/08/10 D.Wheelan
 Issue Date: 01/07/2016
 Änderungen vorbehalten
 Technical changes reserved
 Con riserva di modifiche
 Sous réserve de modifications

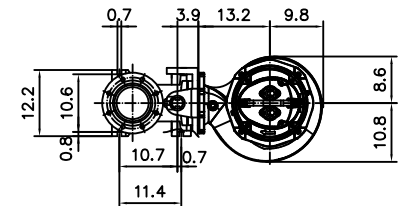
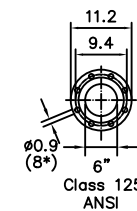
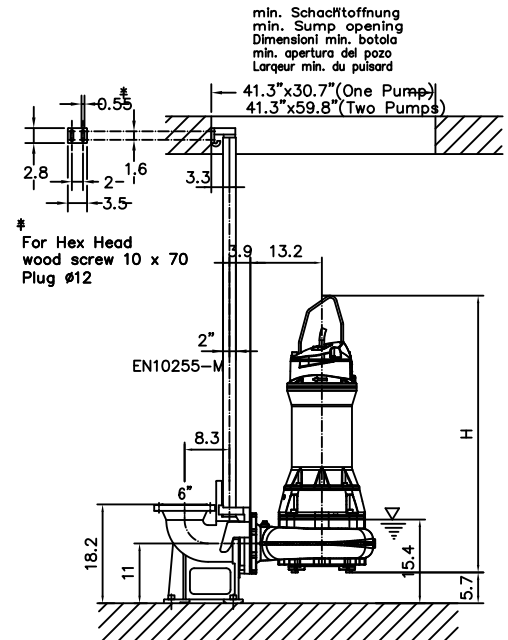
50 Hz

Typ Type Tipo	Gewicht Weight Poids N.C.J. (lbs)	Gewicht Weight Poids W.C.J. (lbs)	Height H (")
PE 110/4	788	898	51.1
PE 140/4	788	898	51.1
PE 160/4	854	942	51.1
PE 185/4	854	942	51.1
PE 220/4	876	986	52.6

60 Hz

Typ Type Tipo	Gewicht Weight Poids N.C.J. (lbs)	Gewicht Weight Poids W.C.J. (lbs)	Height H (")
PE 110/6	810	898	51.1
PE 130/4	810	920	51.1
PE 150/4	810	920	51.1
PE 185/4	854	876	51.1
PE 210/4	876	986	51.1
PE 250/4	917	1050	52.7

N.C.J. = No Cooling Jacket
 W.C.J. = With Cooling Jacket



Gewicht: Beinhaltet Pumpe, Halterung (Fussstück) und Kabel (50 Hz = 10 m; 60 Hz = 15 m)
 Weight: includes pump, slider bracket and cable (50 Hz = 10 m; 60 Hz = 15 m)
 Peso: incluye bomba, soporte intermedio a cavo (50 Hz = 10 m; 60 Hz = 15 m)
 Peso: incluye bomba, soporte deslizante y cable (50 Hz = 10 m; 60 Hz = 15 m)
 Poids : incluant la pompe, le coulisseau et le câble (50 Hz = 10 m; 60 Hz = 15 m)

Guss-Allgemeintoleranzen nach DIN1680 - GTB16
 General tolerances for castings in acc. to DIN1680-GTB16
 Tolleranze generali delle fusioni secondo DIN1680-GTB16
 Tolerancias generales para la fundición seg. de DIN1680-GTB16
 Tolérance générale de la fonderie selon DIN1680-GTB16

U.S.